

INTERPHONE VIDÉO

Affichage digital des noms



Réf. R201-00**

- > JUSQU'À 52 BOUTONS
- > DÔME ÉJECTABLE
- > LECTEUR DE BADGES MAINS-LIBRES



Vidéo



ERP



Anti-vandale



Rozoh.info



Temps réel / distance

Interphone Vidéo à boutons avec Clavier codé et Lecteur de badges Mains-Libres - Pose en encastrement - Finition Inox

GAMME ET ACCESSOIRES

R201-0004

Interphone Vidéo 4 boutons avec Clavier codé et Lecteur de badges Mains-Libres - Pose en encastrement - Finition Inox

R201-0008

Interphone Vidéo 8 boutons avec Clavier codé et Lecteur de badges Mains-Libres - Pose en encastrement - Finition Inox

R201-0012

Interphone Vidéo 12 boutons avec Clavier codé et Lecteur de badges Mains-Libres - Pose en encastrement - Finition Inox

R201-0016

Interphone Vidéo 16 boutons avec Clavier codé et Lecteur de badges Mains-Libres - Pose en encastrement - Finition Inox

R201-0020

Interphone Vidéo 20 boutons avec Clavier codé et Lecteur de badges Mains-Libres - Pose en encastrement - Finition Inox

R201-0024

Interphone Vidéo 24 boutons avec Clavier codé et Lecteur de badges Mains-Libres - Pose en encastrement - Finition Inox

R201-0028

Interphone Vidéo 28 boutons avec Clavier codé et Lecteur de badges Mains-Libres - Pose en encastrement - Finition Inox

R201-0032

Interphone Vidéo 32 boutons avec Clavier codé et Lecteur de badges Mains-Libres - Pose en encastrement - Finition Inox

R201-0036

Interphone Vidéo 36 boutons avec Clavier codé et Lecteur de badges Mains-Libres - Pose en encastrement - Finition Inox

R201-0040

Interphone Vidéo 40 boutons avec Clavier codé et Lecteur de badges Mains-Libres - Pose en encastrement - Finition Inox

R201-0044

Interphone Vidéo 44 boutons avec Clavier codé et Lecteur de badges Mains-Libres - Pose en encastrement - Finition Inox

R201-0048

Interphone Vidéo 48 boutons avec Clavier codé et Lecteur de badges Mains-Libres - Pose en encastrement - Finition Inox

R201-0052

Interphone Vidéo 52 boutons avec Clavier codé et Lecteur de badges Mains-Libres - Pose en encastrement - Finition Inox

R801-0001

Boîtier pour interphone 4 boutons d'appel

R801-0002

Boîtier pour interphone 8 boutons à 20 boutons d'appel

R801-0003

Boîtier pour interphone 24 boutons à 36 boutons d'appel

R801-0004

Boîtier pour interphone 40 boutons à 52 boutons d'appel

R801-0005

Casquette pour interphone 4 boutons d'appel

R801-0006

Casquette pour interphone 8 boutons à 20 boutons d'appel

R801-0007

Casquette pour interphone 24 boutons à 36 boutons d'appel

R801-0008

Casquette pour interphone 40 boutons à 52 boutons d'appel



LE + SÉCURITÉ

Tous les badges, clés et télécommandes embarquent la technologie « DESfire LIGHT ».

ULTRA SÉCURISÉES ET INCOPIABLES.

ROZOH

DESSCRIPTIF

Nombre max de fiches (contacts) appelés	52
SYSTÈME	
Module de transmission + Carte relais	4G-IP
CARACTÉRISTIQUES MODULE	
Module déporté	Oui
Nombre d'interphone par module	1
Plug and Play 10 ans	Inclus
ÉQUIPEMENT CONTRÔLE D'ACCÈS	
Clavier Codé	Inclus
Nombre max de codes	5 000
(Nombre de caractères)	4 à 10
Lecteur de badges Mains-libres	Inclus
Nombre max de clés, badges, télécommandes et Clémobil	50 000
Boucle auditive	Oui
Alertes techniques	1 à 4
GESTION / FONCTIONS	
Plages horaires d'accès libre	Oui
Nombre de plages horaires	5/jour
Période de programmation	2 ans
Gestion des jours fériés	Oui
Gestion des vacances scolaires	Oui
POSE	Encastrement
FINITION	Inox
Durée de la mise en relation	40 s
Clavier Braille	Oui
Conformité ERP	Oui
Écran d'affichage	2 lignes 16 caractères
Afficheur	Rétro-éclairé
Éjection rapide du dôme	Oui
Messages fonctionnels (appels en cours...)	Synthèse vocale
Réglage niveau sonore	Sans démontage
Renvoi automatique appel non abouti	Oui
Fonction anti-dérangement	Oui
Plages horaires d'affichage noms	Oui

CARACTÉRISTIQUES TECHNIQUES

ALIMENTATION

Par le Module **12 VDC 5A - 24 VDC 2,5A**

CABLAGE

Interphone - Module (carte relais)

4 fils (2 paires torsadées) - **ø8/10° - Max 100 m**

DIMENSIONS (LxHxP)

4 à 8 boutons **L 150 mm**

8 boutons + clavier à 24 boutons **L 260 mm**

24 boutons + clavier à 40 boutons **L 370 mm**

40 boutons + clavier à 52 boutons **L 480 mm**

3 blocs (Dôme / Boutons d'appel / Lecteur) **H 345 mm**

4 blocs (Dôme / Boutons d'appel / Clavier / Lecteur) **H 445 mm**

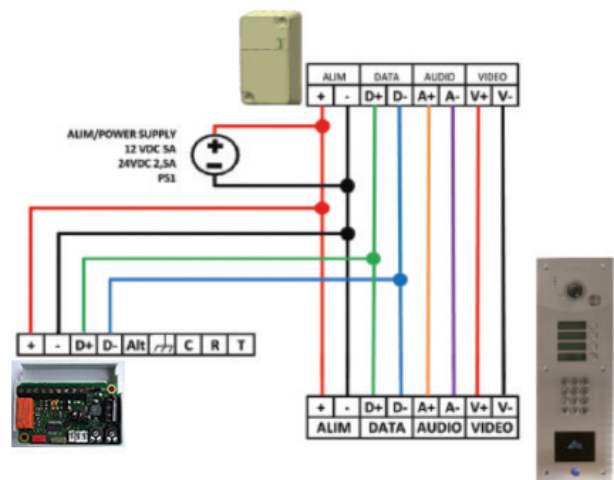
P 2,5 mm

ENVIRONNEMENT

Température de fonctionnement Interphone : **-20° à +60° C**

Indice Protection Interphone : **IP54**

SCHÉMA SIMPLIFIÉ



FORFAIT MENSUEL

Calculé en fonction de vos besoins, vous recevez 1 seule facture pour l'ensemble de votre parc de matériel.



FORMULE PRÉPAYÉE

Sans abonnement inclus 10 ans de service.