

INTERPHONE VIDÉO

Affichage digital des noms



Réf. R201-10**

- > JUSQU'À 20 BOUTONS
- > DÔME ÉJECTABLE
- > LECTEUR DE BADGES MAINS-LIBRES



Vidéo



ERP



Rozoh.info



Temps réel /
distance

Interphone Vidéo à boutons avec Clavier codé et Lecteur de badges Mains-Libres - Pose en saillie - Finition Zamak

GAMME ET ACCESSOIRES

R201-1004 Interphone Vidéo 4 boutons avec Clavier codé et Lecteur de badges Mains-Libres - Pose en Saillie - Finition Zamak

R201-1008 Interphone Vidéo 8 boutons avec Clavier codé et Lecteur de badges Mains-Libres - Pose en Saillie - Finition Zamak

R201-1012 Interphone Vidéo 12 boutons avec Clavier codé et Lecteur de badges Mains-Libres - Pose en Saillie - Finition Zamak

R201-1016 Interphone Vidéo 16 boutons avec Clavier codé et Lecteur de badges Mains-Libres - Pose en Saillie - Finition Zamak

R201-1020 Interphone Vidéo 20 boutons avec Clavier codé et Lecteur de badges Mains-Libres - Pose en Saillie - Finition Zamak

R801-1009 Casquette pour interphone 4 boutons d'appel

R801-1010 Casquette pour interphone 8 boutons à 20 boutons d'appel



LE + SÉCURITÉ

Tous les badges, clés et télécommandes embarquent la technologie « DESfire LIGHT ».

ULTRA SÉCURISÉES ET INCOPIABLES.

ROZOH

DESRIPTIF

Nombre max de fiches (contacts) appelés	20
SYSTÈME	
Module de transmission + Carte relais	4G-IP
CARACTÉRISTIQUES MODULE	
Module déporté	Oui
Nombre d'interphone par module	1
Plug and Play 10 ans	Inclus
ÉQUIPEMENT CONTRÔLE D'ACCÈS	
Clavier Codé	Inclus
Nombre max de codes	5 000
(Nombre de caractères)	4 à 10
Lecteur de badges Mains-libres	Inclus
Nombre max de clés, badges, télécommandes et Clémobil	50 000
Boucle auditive	Oui
Alertes techniques	1 à 4
GESTION / FONCTIONS	
Plages horaires d'accès libre	Oui
Nombre de plages horaires	5/jour
Période de programmation	2 ans
Gestion des jours fériés	Oui
Gestion des vacances scolaires	Oui
POSE	
	Saillie
FINITION	
	Zamak
Durée de la mise en relation	40 s
Clavier Braille	Oui
Conformité ERP	Oui
Écran d'affichage	2 lignes 16 caractères
Afficheur	rétro-éclairé
Éjection rapide du dôme	Oui
Messages fonctionnels (appels en cours...)	Synthèse vocale
Réglage niveau sonore	Sans démontage
Renvoi automatique appel non abouti	Oui
Fonction anti-dérangement	Oui
Plages horaires d'affichage noms	Oui

CARACTÉRISTIQUES TECHNIQUES

ALIMENTATION

Par le Module **24 VDC 2,5A**

CABLAGE

Interphone - Module (carte relais)

4 fils (2 paires torsadées) - **ø8/10° - Max 100 m**

DIMENSIONS (LxHxP)

4 à 8 boutons **L 118 mm**

12 à 24 boutons **L 225 mm**

3 modules (Dôme / Boutons d'appel / Lecteur) **H 300 mm**

4 modules (Dôme / Boutons d'appel / Clavier / Lecteur) **H 400 mm**

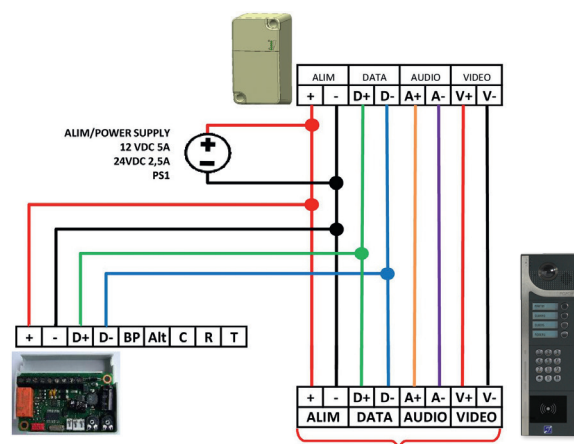
P 27 mm

ENVIRONNEMENT

Température de fonctionnement Interphone : **-20° à +60°C**

Indice Protection Interphone : **IP54**

SCHÉMA SIMPLIFIÉ



FORFAIT MENSUEL

Calculé en fonction de vos besoins, vous recevez 1 seule facture pour l'ensemble de votre parc de matériel.



FORMULE PRÉPAYÉE

Sans abonnement inclus 10 ans de service.