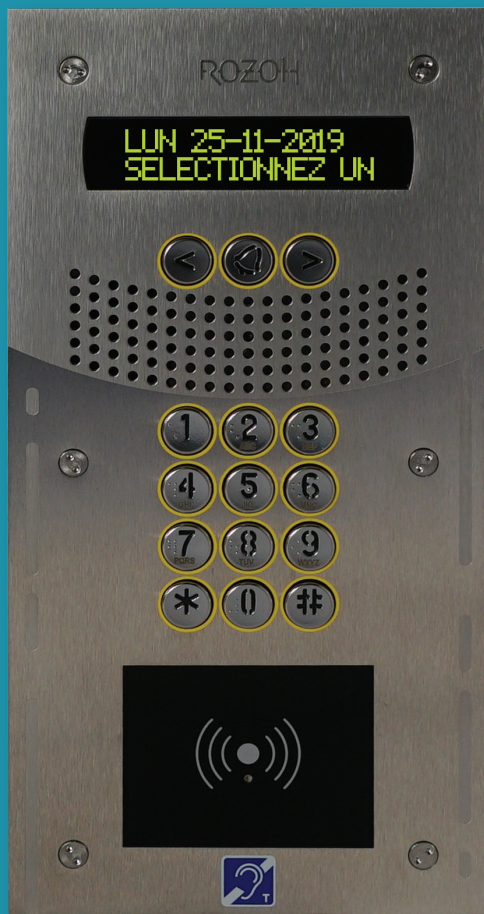


INTERPHONE VIDÉO

Défilement de noms



Réf. R203-000*

- FAIBLE ENCOMBREMENT
- FAÇADE SUR CHARNIÈRE PIVOTANTE
- LECTEUR DE BADGES MAINS-LIBRES



Vidéo



ERP



Anti-vandale



Rozoh.info



Temps réel /
distance

Interphone Vidéo à défilement de noms avec Clavier codé et Lecteur de badges Mains-Libres - Pose en encastrement - Finition Inox

GAMME ET ACCESSOIRES

R203-0001 Interphone Vidéo à défilement de noms avec Clavier codé et Lecteur de badges Mains-Libres - Pose en encastrement - Finition Inox

R203-0002 Interphone Vidéo à défilement de noms avec Clavier codé et Lecteur de badges Mains-Libres - Pose en encastrement - Finition Laiton

R801-1013 Casquette pour Interphone Vidéo à défilement (R203-0001) - Finition Inox

R801-1014 Casquette pour Interphone Vidéo à défilement (R203-0001) - Finition Laiton

R802-1001 Boîtier saillie pour Interphone Vidéo à défilement (R203-0001) - Finition Inox

R802-1005 Boîtier saillie pour Interphone Vidéo à défilement (R203-0002) - Finition Laiton



LE + SÉCURITÉ

Tous les badges, clés et télécommandes embarquent la technologie « DESfire LIGHT ».

ULTRA SÉCURISÉES ET INCOPIABLES.



DESRIPTIF

Nombre max de fiches (contacts) appelés	2 500
SYSTÈME	
Module de transmission + Carte relais	4G-IP
CARACTÉRISTIQUES MODULE	
Module déporté	Oui
Nombre d'interphone par module	1
Plug and Play 10 ans	Inclus
ÉQUIPEMENT CONTRÔLE D'ACCÈS	
Clavier Codé	Inclus
Nombre max de codes	5 000
(Nombre de caractères)	4 à 10
Lecteur de badges Mains-libres	Inclus
Nombre max de clés, badges, télécommandes et Clémobil	50 000
Boucle auditive	Oui
Alertes techniques	1 à 4
GESTION / FONCTIONS	
Plages horaires d'accès libre	Oui
Nombre de plages horaires	5/jour
Période de programmation	2 ans
Gestion des jours fériés	Oui
Gestion des vacances scolaires	Oui
POSE	Encastrement
FINITION	Inox ou Laiton
Durée de la mise en relation	40 s
Clavier Braille	Oui
Conformité ERP	Oui
Écran d'affichage	2 lignes 16 caractères
Afficheur	Rétro-éclairé
Messages fonctionnels (appels en cours...)	Synthèse vocale
Réglage niveau sonore	Sans démontage
Renvoi automatique appel non abouti	Oui
Fonction anti-dérangement	Oui
Plages horaires d'affichage noms	Oui

CARACTÉRISTIQUES TECHNIQUES

ALIMENTATION

Par le Module **24 VDC 2,5A**

CABLAGE

Interphone - Module (carte relais)

4 fils (2 paires torsadées) - $\varnothing 8/10^{\circ}$ - Max 100 m

DIMENSIONS (LxHxP)

Interphone **150 x 300 x 9 mm**

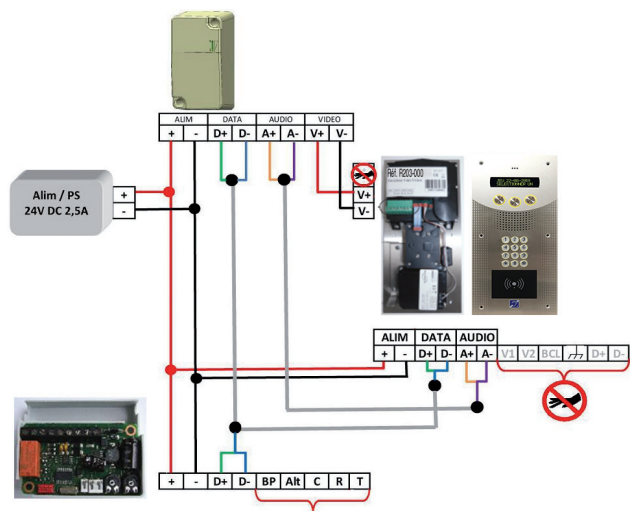
Cuve d'encastrement **126 x 274 x 45 mm**

ENVIRONNEMENT

Température de fonctionnement Interphone : **-20° à +60° C**

Indice Protection Interphone : **IP54**

SCHÉMA SIMPLIFIÉ



FORFAIT MENSUEL

Calculé en fonction de vos besoins, vous recevez 1 seule facture pour l'ensemble de votre parc de matériel.



FORMULE PRÉPAYÉE

Sans abonnement inclus 10 ans de service.